



cbw

caritas
betriebs- und
werkstätten

Betriebsanleitung

Radservicestation 1901



Ausgabe 2024, V1.1

Inhaltsverzeichnis

1	Allgemeines	3
1.1	HERSTELLERDATEN.....	3
1.2	TECHNISCHE DATEN.....	3
1.3	VERWENDETE SYMBOLE IN DIESER BETRIEBSANLEITUNG.....	4
2	Allgemeine Benutzerhinweise	5
2.1	ZWECK DER BETRIEBSANLEITUNG	5
2.2	HAFTUNG UND GEWÄHRLEISTUNG.....	5
2.3	COPYRIGHT	5
3	Allgemeine Sicherheitshinweise	6
4	Beschreibung des Produkts	7
4.1	AUFBAU UND KOMPONENTEN	7
5	Aufbau und Betrieb	8
6	Transport	9
7	Reinigung und Pflege	10
8	Fehlerbehebung und Reparatur	10
9	Entsorgung	10
10	Konformitätserklärung	11
11	Aufbau und Betrieb	12
11.1	BETONPLATTE / FERTIGFUNDAMENT	12
11.2	MOBILE BODENPLATTE	13
12	Wartung und Pflege	14
13	Ersatzteile	15

1 Allgemeines

Vielen Dank, dass Sie sich für unsere Radservicestation entschieden haben.

Um Ihnen ein schnelles Aufstellen und Inbetriebnehmen zu gewährleisten, ist es notwendig, die nachfolgenden Hinweise und Erläuterungen sorgfältig zu lesen und zu berücksichtigen.



1.1 Herstellerdaten

Herstellername:	Caritas Betriebs- und Werkstätten GmbH
Straße:	Aachener Straße 71
Ort:	52249 Eschweiler
Tel.:	+49 (0) 2403 7907-30
Fax:	+49 (0) 2403 7907-13
Email:	radservicestation@cbw-gmbh.de
Internet:	www.cbw-gmbh.de
Produktbezeichnung:	Radservicestation
Typ:	1901

1.2 Technische Daten

Einsatzbereiche:	Innen- und Außenbereiche
Material Grundgestell:	Edelstahl
Höhe:	1506 mm
Gewicht Grundgestell:	max. 46 kg
Gewicht mobile Bodenplatte:	ca. 22 kg
Gewicht Fertigfundament klein:	ca. 500 kg (80 x 50 x 50 cm)
Gewicht Fertigfundament groß:	ca. 1.040 kg (80 x 65 x 80 cm)

1.3 Verwendete Symbole in dieser Betriebsanleitung

Dieses Symbol deutet auf wichtige Sachverhalte und besonders nützliche Informationen hin.



Betriebsanleitung lesen



Dieses Symbol bedeutet eine unmittelbar drohende Gefahr für das Leben und die Gesundheit von Personen.



Gefahr

Das Symbol weist auf mögliche Sach- und/oder Umweltschäden hin.



Achtung

Schieben verboten



Zu zweit heben



Sicherheitsschuhe benutzen



Schutzhandschuhe benutzen



Umwelthinweis



2 Allgemeine Benutzerhinweise

2.1 Zweck der Betriebsanleitung

Die Betriebsanleitung enthält wichtige Hinweise, um das Produkt sicher, sachgerecht und wirtschaftlich zu betreiben. Ihre Beachtung hilft Gefahren zu vermeiden, Reparaturkosten und Ausfallzeiten zu vermindern und die Zuverlässigkeit und Lebensdauer des Produkts zu erhöhen.

Bitte lesen Sie diese Betriebsanleitung sorgfältig durch und bewahren Sie sie für eine spätere Verwendung auf.



2.2 Haftung und Gewährleistung

Alle Angaben in dieser Betriebsanleitung erfolgen unter Berücksichtigung unserer bisherigen Erfahrungen und Erkenntnisse nach bestem Wissen.

Die Originalfassung dieser Betriebsanleitung wurde in deutscher Sprache erstellt und von uns sachlich geprüft. Die Übersetzung in die jeweilige Landes-/Vertragssprache wurde von einem anerkannten Übersetzungsbüro durchgeführt.

Diese Betriebsanleitung wurde mit größter Sorgfalt zusammengestellt. Sollten Sie jedoch noch Unvollständigkeiten und/oder Fehler feststellen, setzen Sie uns davon bitte schriftlich in Kenntnis. Durch Ihre Verbesserungsvorschläge helfen Sie bei der Gestaltung einer benutzerfreundlichen Betriebsanleitung mit.



2.3 Copyright

Alle Rechte ausdrücklich vorbehalten. Vervielfältigung oder Mitteilung an Dritte, gleichgültig in welcher Form, ist ohne unsere schriftliche Genehmigung nicht gestattet.

3 Allgemeine Sicherheitshinweise

- Es ist nicht erlaubt, das Produkt für einen anderen als den durch den Hersteller vorgesehenen Zweck einzusetzen.
- Der Betrieb des Produkts muss seitens des Betreibers stets in Einklang mit den lokal bzw. landesweit geltenden Regeln erfolgen.
- Lassen Sie Kinder nicht mit dem Produkt bzw. in der Nähe des Produkts spielen!
- Verwenden Sie das Produkt nicht mehr, wenn es beschädigt ist.



Beachten Sie in jedem Fall zusätzlich auch die weiteren Sicherheitshinweise in den einzelnen Kapiteln dieser Betriebsanleitung!



4 Beschreibung des Produkts

Das Produkt dient zur Durchführung von Servicearbeiten an Fahrrädern.



4.1 Aufbau und Komponenten

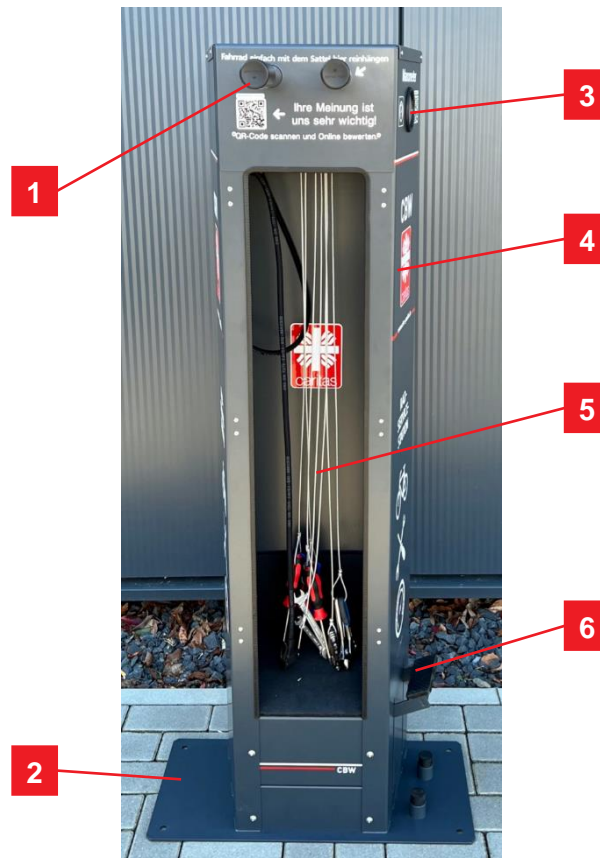


Abbildung 1: Aufbau

1	Aufhängung für Fahrrad(sattel)	4	Grundgestell
2	Grundplatte	5	Werkzeuge
3	Manometer	6	Fußpumpe

Optional kann das Produkt mit verschließbaren Türen / verschiedenen Werkzeugen ausgestattet sein.



5 Aufbau und Betrieb

Beachten Sie Folgendes:

- Stellen Sie das Produkt ausschließlich auf einer ebenen und stabilen Oberfläche auf.
- Platzieren Sie das Produkt so, dass Sie einen problemlosen Zugang für den Verwender sicherstellen.
- Blockieren Sie mit dem Produkt keine Flucht- und Rettungswege!

Um das Produkt standsicher aufzustellen, muss das Produkt sicher mit einer geeigneten Bodenplatte / einem geeigneten Fertigfundament verschraubt sein.

Im Lieferumfang sind standardmäßig die berechneten Dübel enthalten (6 Stk.). Der Untergrund muss kundenseitig den Anforderungen entsprechen. Ein Fertigfundament kann wahlweise mitbestellt werden.

Bei Verwendung der mobilen Bodenplatte ist das Produkt von hinten zu fixieren / anzuketten.

Tragen Sie beim Aufbauen Sicherheitsschuhe!

Tragen Sie beim Aufbauen ggf. Sicherheitshandschuhe!

Das Gesamtgewicht des Grundgestells (ohne Bodenplatte / Betonsockel) beträgt bis zu 46 kg. Tragen Sie das Grundgestell zu zweit!

Versuchen Sie nicht, das Produkt über den Boden zu schieben!



Gefahr



Achtung



Gefahr



Achtung



6 Transport

Tragen Sie Sicherheitsschuhe!



Tragen Sie ggf. Sicherheitshandschuhe!



Das Gesamtgewicht des Grundgestells (ohne Bodenplatte / Betonsockel) beträgt bis zu 46 kg. Tragen Sie das Grundgestell zu zweit!



Die mitgelieferte Bodenplatte wiegt ca. 22 kg.

Die Fertigfundamente existieren in 2 Varianten (bezogen auf die Windlasten), sie wiegen 500 kg bzw. 1.040 kg.



Gefahr

Für den sicherheitsgerechten Transport der Fertigfundamente sind geeignete Transportmittel zu verwenden!



Achtung

Versuchen Sie nicht, das Produkt über den Boden zu schieben!



7 Reinigung und Pflege

Die Oberflächen des Produkts können mit haushaltsüblichen, milden Reinigungsmitteln gereinigt werden.



8 Fehlerbehebung und Reparatur

Im Falle notwendiger Reparaturen ist der Hersteller zu kontaktieren.



9 Entsorgung

Achten Sie ebenfalls auf eine umweltgerechte Entsorgung der Verpackung.



10 Konformitätserklärung

Nr. der Konformitätserklärung: 003

Name des Ausstellers: Caritas Betriebs- und Werkstätten GmbH

Anschrift des Ausstellers: Aachener Straße 71
52249 Eschweiler
Deutschland

Gegenstand der Erklärung:
(Bezeichnung/Funktion/Typ) Radservicestation 1901

Baujahr: ab 2024

Das oben genannte Produkt ist konform mit den Anforderungen der folgenden Dokumente:

Dokument-Nr.	Titel	Ausgabe/Ausgabedatum
2001/95/EG	Produktsicherheitsrichtlinie	Dezember 2001
ProdSG	Produktsicherheitsgesetz	Juli 2021
DIN 31000 (VDE 1000)	Allgemeine Leitsätze für das sicherheitsgerechte Gestalten von Produkten	April 2017

Angaben zum Unterzeichner

Name: Doersch

Vorname: Michael

Position: Geschäftsführer

Deutschland
Eschweiler, 07.06.2024
Ort und Datum


Unterschrift

11 Aufbau und Betrieb

11.1 Betonplatte / Fertigfundament

Es müssen 6 Bohrungen auf die Bodenplatte / ins Fertigfundament gebohrt werden.

Zum vollständigen Aufstellen müssen beide Frontbleche des Pumpengehäuses mit einem beiliegenden Bit demontiert werden.

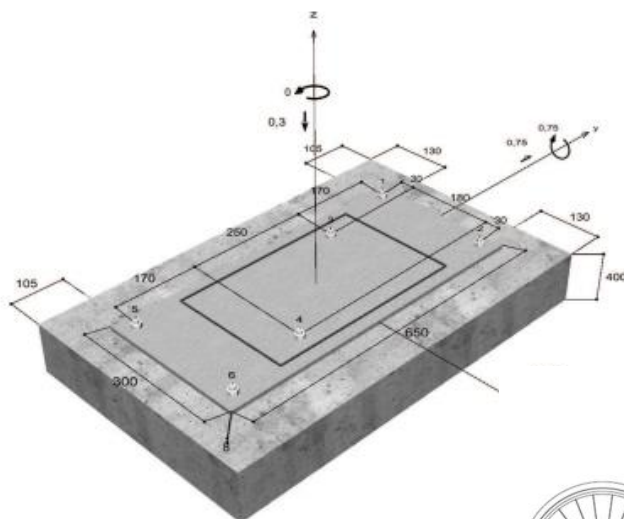
In dem Pumpengehäuse befinden sich noch zwei Bohrungen / Befestigungspunkte.

Die Radservicestation sollte als Schablone ausgerichtet auf die Bodenplatte gestellt werden, so dass man die Bohrungen anzeichnen kann. Anschließend muss die Radservicestation auf Seite gestellt werden und die Bohrungen ausgeführt werden.

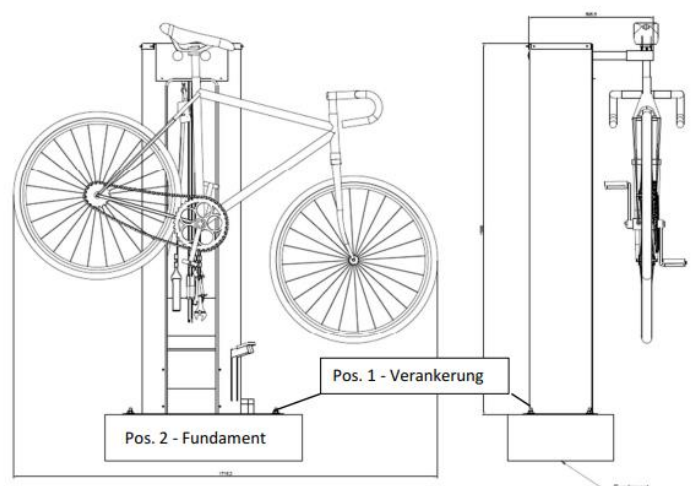
Die Radservicestation wieder über die Bohrlöcher positionieren und die mitgelieferten Ankerbolzen einführen und befestigen. Final sind die beiden Frontbleche des Pumpengehäuses wieder anzubringen.

Je nach Ausführung sind normale Sechskantmuttern oder auch Diebstahlsichernde Muttern (Abreißmuttern) beigelegt.

Die mitgelieferten Ankerbolzen sind für die Befestigung der RSS auf der Bodenplatte. Diese sind in die entsprechenden 6 vorgebohrten Löcher zu drehen.



Nicht maßstabsgetreu

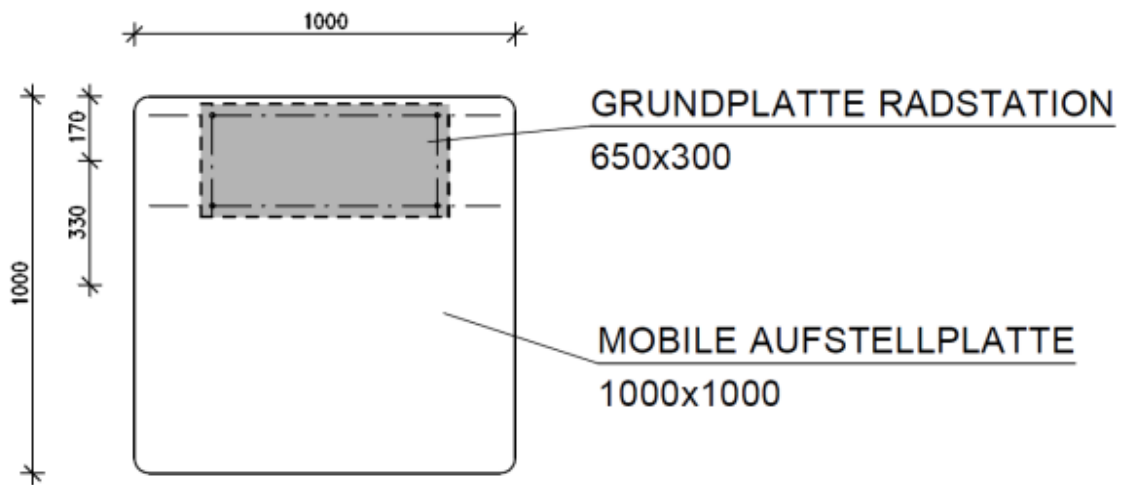


11.2 Mobile Bodenplatte

In der Bodenplatte der RSS befinden sich eingeschraubte Gewindebolzen / Schrauben.

Die RSS sollte auf der mobilen Bodenplatte so platziert werden, dass die Bohrungen der Fußplatte genau auf den Gewindebolzen stehen. Bitte die RSS entsprechend festschrauben.

Bei Verwendung der mobilen Bodenplatte ist die Radservicestation von hinten durch eine Kette an einen festen Gegenstand zu fixieren.



12 Wartung und Pflege

Einmal pro Quartal wird empfohlen folgende Teile zu warten und reinigen:

1. Manometer auf Funktion überprüfen
2. Federzug vom Luftschlauch auf Funktion überprüfen
3. Pumpenkopf prüfen, bei Bedarf erneuern
4. Werkzeug von Flugrost entfernen und mit WD40 einsprühen
5. Pumpengehäuse reinigen, vorher Pumpenabdeckung lösen (Verschleißteil)
6. Pumpengehäuse mit WD40 einsprühen



13 Ersatzteile

Standardstückliste Werkzeuge für die Radservicestation		
Seil-Nummer/ Baugruppen	Beschreibung	Artikel-Nummer
Seilnummer: 1	2K-Schraubendreher PH2 L.100mm ParkTool Reifenheberset TL-4.2	10013462
Seilnummer: 2	Schraubendreher Schlitz 5,5mm 1x100mm ParkTool Reifenheberset TL-4.2	10013463
Seilnummer: 3	2K-Schraubendreher TX T25 L.100mm 3min19ec Nippelspanner 3,2mm	10013406
Seilnummer: 4	Doppelmaulschlüssel 8x10mm	10013464
Seilnummer: 5	Doppelmaulschlüssel 13x15mm	10013465
Seilnummer: 6	Rollgabelschlüssel Flaschenöffner	10013466
Seilnummer: 7	Multitool / SKS-Miniwerkzeug	10013407
Set	Werkzeugpaket, komplett	10010995
Set	Fußpumpe, komplett	10010994
Einzelset	Ersatzadapter Multi	10000756
Einzelset	Kraftstoffschlauch, drahtumfl., 2,35 Mtr.	10014378
Set	Pumpenschlauch mit Ventilkopf	10015797
Set	Türenset, nachträglich	10014152